



**Catálogo**  
FOOD SERVICE  
**Capítulo**  
COCCIÓN

**Modelo**  
C-G720 H LPG

19068057

09/03/2020

**COCINA DE GAS DE FUEGOS ABIERTOS, C-G720 H**

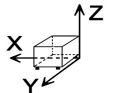
- Encimera embutida fabricada en acero inoxidable AISI-304 de 1,5 mm de espesor.
- Juntas de corte por láser, soldaduras y pulidos automáticos. Tornillos ocultos a la vista.
- Parrillas de dimensiones 397 x 580 mm (397 x 290 para cada quemador) que posibilitan el uso de ollas y sartenes de grandes dimensiones. La reducida distancia entre nervios centrales, de 75 mm, permite asimismo el apoyo de ollas de diámetro muy pequeño (8 cm), evitando el peligro de volcado de los recipientes pequeños.
- Las parrillas están fabricadas en fundición esmaltada RAAF (resistente a los productos alcalinos, ácidos y al fuego y altas temperaturas).
- Quemadores y difusores de doble corona de hierro fundido niquelado, que garantizan la uniformidad y distribución térmica de la llama en el fondo de ollas, incluso de grandes dimensiones. Se evitan de este modo acumulaciones de calor en un único punto y se optimiza la transferencia de energía al producto.
- Posición inequívoca de los quemadores a la hora de volver a colocarlos.
- Pilotos de bajo consumo y termopares colocados dentro del cuerpo del quemador para mayor protección.
- Conducciones de gas en tubo flexible de acero inoxidable, lo que facilita manipulaciones internas de cara a mejorar la reparabilidad.
- Mandos con base protectora de apoyo y sistema contra infiltraciones de agua.
- Protector de chimenea de hierro fundido esmaltado de alta temperatura, enrasado con las parrillas, lo que facilita la maniobrabilidad y el apoyo de recipientes de mayor superficie, aumentando la superficie útil.
- Acceso a los componentes por la parte frontal.
- Máquina con dos quemadores en la encimera, con diferentes potencias, para adaptarse a los recipientes y a su utilización con diferentes alimentos: 2 x 8,0 kW (Ø 120 mm).

**ACCESORIOS OPCIONALES**

- Placa de asado para colocar sobre quemadores de 5,25 kW.
- Columna de agua.
- "
- "

**DIMENSIONES**

X Ancho	400 mm	X Ancho bruto	440 mm
Y Fondo	730 mm	Y Fondo bruto	822 mm
Z Alto	290 mm	Z Alto bruto	535 mm
Peso neto	30,0 kg	Peso bruto	43,0 kg
Volumen neto	0,080 m3	Volumen bruto	0,193 m3



**ESPECIFICACIONES TÉCNICAS ELECTRICIDAD**

Voltaje N/A

**ESPECIFICACIONES TÉCNICAS GAS**

Tipo gas LPG  
Potencia gas 16,00 kW  
Consumo gas 1,149 kg/h  
Regulado a LPG G30/G31 28-30/37 mbar  
NG G20/G25/G25.1 20/25/25 mbar

**ESPECIFICACIONES TÉCNICAS ACOMETIDAS**

Diámetro gas 1 R.3/4"G



Catálogo  
**FOOD SERVICE**

Capítulo  
**COCCIÓN**

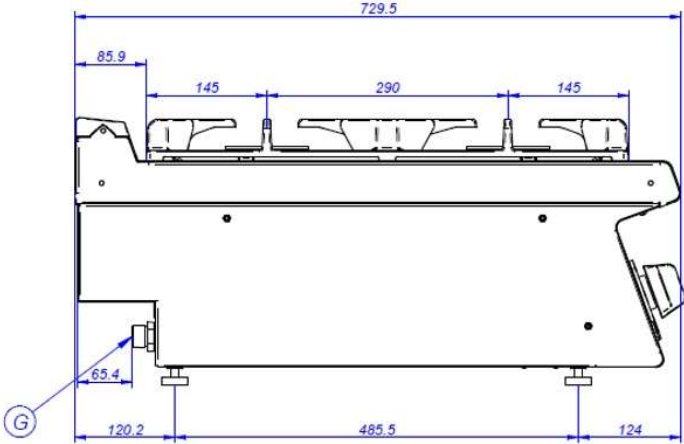
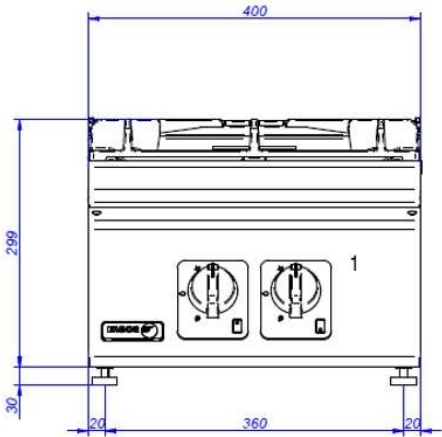
Modelo  
**C-G720 H LPG**

19068057

09/03/2020



### C-G720 & C-G720 H



G. Entrada de Gas  
1. Válvula de gas

Gas Inlet  
Gas valve